



SECRETARIA DE ESTADO DA SEGURANÇA PÚBLICA POLÍCIA CIENTÍFICA

Concurso Público – Edital nº 001/2007
Prova Objetiva – 22/07/2007



Perito Oficial

Perito Criminal Área de Engenharia Elétrica

Com base no texto a seguir, responda as questões 01 a 05.

Mitos e sinais das unhas

A unha, objeto de numerosas crenças, torna-se uma fonte de informações médicas e médico-legais

Em meio a um deserto de areia e rochas, foram descobertas no Egito, em 1964, as tumbas de dois irmãos que viveram na V dinastia do antigo Império, em 2.400 a.C. Segundo as inscrições nas paredes, ambos eram encarregados das manicures do faraó. A descoberta comprova como, desde a mais remota Antiguidade, as unhas têm sido objeto de cuidados especiais. Presentes em rituais e diversas crenças ancestrais, as unhas também foram utilizadas em poções de amor ou receitas miraculosas, capazes de livrar os doentes de seus tormentos. As fórmulas à base de unhas não constituem uma terapia comprovada. Na medicina atual, no entanto, médicos e legistas continuam recorrendo às unhas, em busca de sinais do corpo.

A composição das unhas é próxima à dos pêlos e cabelos, mas há várias diferenças. Enquanto o cabelo sofre os caprichos de um ciclo evolutivo – os fios crescem, caem e perdem cor –, a unha está submetida a um monótono crescimento. Seu surgimento se dá ao final do quarto mês da vida intra-uterina e, após o nascimento, a unha da mão cresce cerca de 1 mm a cada dez dias e a do pé, a metade disso. A velhice desacelera o crescimento, que finalmente se detém na morte, contrariando algumas idéias infundadas segundo as quais o tecido continua a crescer após a morte.

Todos os vertebrados superiores têm unhas. Nos pássaros e carnívoros, elas tornam-se garras, e nos ungulados como, por exemplo, os ruminantes, transformam-se em cascos. Apenas os homens e os primatas possuem unhas planas. Este apêndice desempenha várias funções. Ele protege a extremidade vulnerável dos dedos contra os choques e o frio e permite uma apreensão precisa dos objetos pequenos. A unha, considerada uma ferramenta, agarra, arranha, belisca mas, principalmente, assegura uma sensibilidade tátil. Quando pegamos um objeto, a unha detecta as informações táteis que permitem aos dedos ajustar sua pressão à natureza do objeto em questão. Na ausência da unha, dizemos que o dedo está cego. Um gesto simples como abotoar a roupa pode tornar-se tão desajeitado sem esse tecido que o resultado fica comprometido. Em tradições hoje abandonadas, as parteiras na Itália e na França afiavam a unha de um dos dedos polegares e a usavam para cortar o cordão dos recém-nascidos.

Do exame das unhas e de suas lesões, os médicos extraem hoje algumas informações confiáveis. Por exemplo, contrariando uma idéia disseminada, as manchas brancas não estão vinculadas à falta de cálcio, mas, às vezes, a uma carência de zinco. As manchas amarelas são freqüentes nas pessoas que fumam muito, mas também naquelas que seguem um longo tratamento antibiótico com ciclinas. Algumas unhas apresentam faixas negras como códigos de barras, que surgem em decorrência, por exemplo, de disfunções hormonais, da ingestão de certos medicamentos ou da presença de tumores da matriz ungueal. Também a forma e a textura das unhas fornecem indicações. Unhas convexas e sem brilho encontram-se às vezes em pessoas acometidas por uma doença cardíaca ou pulmonar crônica grave. Costuma-se dizer que unhas secas e frágeis resultam de falta de vitaminas A, B ou E ou de uma carência de cálcio, mas a suplementação, muitas vezes proposta, nem sempre é eficaz. Mas sabemos tratar as unhas côncavas, que assinalam um eventual déficit de ferro na criança.

O estudo das unhas é ainda uma fonte de informações em medicina legal e, mais especificamente, criminal. Vestígios de sangue ou terra sob as unhas constituem indícios, da mesma forma que os arranhões que elas podem deixar. E a análise toxicológica das unhas pode revelar os sinais produzidos pelo envenenamento por arsênio: faixas brancas transversais em todas as unhas.

Essa área do conhecimento é rica em promessas. Os resultados poderão ser empregados na luta contra o *doping*, em que o exame das unhas fornece informações importantes. Pesquisadores britânicos desenvolveram uma técnica baseada na análise da extremidade livre das unhas dos dedos do pé, que poderia evidenciar, antes de uma competição, traços de produtos ilícitos dopantes, como a testosterona e a pregnenolona, mais de um ano após seu emprego (a renovação de uma unha do dedo do pé ocorre entre 12 e 18 meses).

A onicologia – a ciência das unhas – passou a ser uma realidade científica com crescentes possibilidades terapêuticas, tornando indispensável a inserção da semiologia das unhas no ensino e na prática médicos.

(Adaptado de: *Scientific American Brasil*, ano 2, n. 17, out. 2003, p. 34–37.)

01 - Assinale a alternativa correta.

- O texto evidencia os valores curativos das unhas como ingredientes na composição de remédios.
- O texto menciona uma descoberta de tumbas no Egito para exemplificar como as unhas são duráveis.
- *c) O texto revela que algumas idéias passadas e presentes sobre as unhas são meras crenças.
- O texto apresenta idéias opostas sobre as unhas e deixa a cargo do leitor decidir o que é certo e o que é errado.
- O texto destaca a necessidade de que o leitor cuide de suas unhas porque disso depende a boa saúde.

02 - Quanto ao texto, é correto afirmar:

- a) O primeiro parágrafo relata diversas práticas, todas elas relacionadas ao Egito antigo, para comprovar que as unhas são objeto de cuidado e interesse humano há milênios.
- b) O segundo parágrafo dedica-se a considerações sobre composição, crescimento e uso das unhas nos animais em geral.
- c) O terceiro parágrafo restringe-se a considerações sobre as unhas humanas.
- *d) O quarto parágrafo começa com uma afirmação geral sobre o interesse das unhas para a medicina e depois apresenta uma série de exemplos sobre esse aspecto.
- e) O quinto parágrafo contraria o quarto parágrafo e argumenta que a medicina legal, ela sim, explora as informações mais importantes que as unhas podem fornecer.

03 - Sobre o sexto parágrafo, assinale a alternativa correta.

- *a) No início desse parágrafo, a expressão “essa área do conhecimento” refere-se à expressão “a análise toxicológica das unhas”, do parágrafo anterior.
- b) No sexto parágrafo, quando o autor se refere a uma técnica desenvolvida por pesquisadores britânicos, remete-se a um projeto já mencionado no quarto parágrafo.
- c) Segundo o sexto parágrafo, traços de testosterona e pregnenolona só podem ser identificados por exames toxicológicos um ano após o emprego desses produtos.
- d) De acordo com o sexto parágrafo, o uso de testosterona e pregnenolona desacelera o processo de renovação da unha do pé.
- e) O sexto parágrafo traz a única informação do texto sobre o crescimento das unhas do pé.

04 - Assinale a alternativa que está de acordo com o texto.

- a) O texto condena a prática de parteiras na França e na Itália, que cortavam com a unha o cordão umbilical de recém-nascidos.
- *b) A unha é considerada, no texto, um apêndice, uma ferramenta e um tecido.
- c) No texto, garras e cascos caracterizam todos os vertebrados superiores.
- d) O texto, ao comentar a expressão “o dedo está cego”, descarta que a unha tenha um papel na sensibilidade tátil.
- e) O conjunto do texto procura convencer o leitor de que a onicologia é uma área da medicina legal, com pouco interesse para médicos preocupados em curar doenças.

05 - Avalie as afirmativas a seguir:

1. **Sangue ou terra sob as unhas podem causar doenças graves.**
2. **Após a morte, pêlos e cabelos continuam a crescer.**
3. **Unhas côncavas assinalam um eventual déficit de ferro nas crianças.**
4. **Há uma idéia falsa, bastante disseminada, de que manchas brancas nas unhas podem indicar carência de zinco.**

Qual(Quais) das afirmativas acima corresponde(m) a informações dadas pelo texto?

- a) Somente 1.
- *b) Somente 3.
- c) Somente 4.
- d) Somente 3 e 4.
- e) As afirmativas 1, 2, 3 e 4.

06 - “A velhice desacelera o crescimento das unhas, que finalmente se detém na morte”. Qual das alternativas abaixo apresenta um termo que pode substituir corretamente a palavra “que” sem exigir alterações no restante da frase?

- a) cujo
- b) as quais
- c) onde
- d) aonde
- *e) o qual

07 - O “Manual para utilização dos serviços do Laboratório de Anatomia” do Hospital de Clínicas da Universidade de Campinas (Unicamp) traz as recomendações e informações a seguir:

Os pacientes que falecerem por morte violenta serão encaminhados diretamente ao Instituto Médico Legal, já que as necropsias nestes casos são obrigatórias e com abordagem especial, médico-legal. Pacientes com morte natural internados por pelo menos 24 horas no complexo hospitalar HC/Unicamp só serão submetidos a necropsia caso haja interesse dos médicos que o acompanhavam e com o consentimento, por escrito, dos familiares ou responsáveis legais.

Segundo a Resolução Normativa nº 1601/2000 do Conselho Federal de Medicina:

- Em caso de morte fetal, deve haver atestado de óbito para fetos com 20 ou mais semanas gestacionais, ou que tenham peso corporal igual ou superior a 500 gramas ou medirem 25 cm ou mais. A solicitação da necropsia deve ser sempre acompanhada da autorização dos responsáveis.

- Os fetos com menos de 500 gramas são encaminhados diretamente para exame, com o pedido do médico; são registrados junto às peças de patologia cirúrgica, sem a obrigatoriedade da emissão de um atestado de óbito.

Todos os casos excepcionais deverão ser analisados pelo médico responsável pelo plantão de necropsia.

Assinale a alternativa que descreve uma ação INCORRETA, segundo o Manual.

- a) Um médico encaminhou diretamente ao Instituto Médico Legal um paciente falecido por morte violenta.
- *b) Um paciente, internado há 48 horas no complexo hospitalar HC/Unicamp, sofreu morte natural e foi então submetido a necropsia, sem consulta aos familiares ou responsáveis legais.
- c) Um feto morto de 400 gramas, depois de realizado exame mediante pedido do médico, foi registrado junto às peças de patologia cirúrgica, não se emitindo atestado de óbito.
- d) No caso de um feto morto de 30 cm com peso corporal de 450 gramas, houve necropsia, autorizada pelos responsáveis, e foi emitido atestado de óbito.
- e) Para um feto morto de 400 gramas, medindo 22 cm, e com idade provável de 17 semanas gestacionais, não foi emitido atestado de óbito.

08 - No mesmo Manual da Unicamp lê-se a seguinte frase: “As solicitações de necropsias devem ser acompanhadas de uma requisição assinada pelo médico solicitante”. Qual das outras frases abaixo também está de acordo com a norma padrão do português escrito?

- a) A solicitação de necropsias devem ser acompanhadas de uma requisição assinada pelo médico solicitante.
- b) As solicitações de necropsias, devem ser acompanhadas de requisições assinadas pelo médico solicitante.
- c) A solicitação de necropsias deve ser acompanhadas de requisições assinada pelos médicos solicitantes.
- d) Solicitações de necropsia devem ser acompanhada de uma requisição, assinada pelo médico solicitante.
- *e) Solicitações de necropsias devem ser acompanhadas de requisições assinadas pelo médico solicitante.

09 - Leia o texto abaixo.

“Blade Runner” ganha versão final em comemoração aos seus 25 anos

Os cinéfilos comemoram o lançamento de dois importantes filmes de ficção científica neste ano: são os 30 anos de “Guerra nas Estrelas”, lançado em 1977 pela Fox, e os 25 anos de “Blade Runner – O Caçador de Andróides”, 1982, da Warner. Para o primeiro filme, de George Lucas, não foi anunciada nenhuma comemoração especial. Já o clássico “Blade Runner”, de Ridley Scott, será relançado nos cinemas norte-americanos, no próximo mês de julho, com o título “Blade Runner – A Versão Final”.

A história de “Blade Runner” é inspirada em um livro de Philip K. Dick. Ela se passa no ano de 2019, quando uma grande corporação desenvolve um robô mais forte e ágil que o ser humano, equiparando-se a ele em inteligência. Robôs como esse, conhecidos como replicantes, são produzidos em série e utilizados como escravos na colonização e exploração de outros planetas. Mas, quando um grupo dos robôs mais evoluídos provoca um motim, em uma colônia fora da Terra, os replicantes passam a ser considerados ilegais, sob pena de morte. A partir de então, policiais de um esquadrão de elite, conhecidos como Blade Runner, têm ordem de atirar para matar replicantes encontrados na Terra.

(Adaptado de: *Gazeta do Povo Online*, 8 maio 2007. Disponível em: <http://canais.rpc.com.br/gazetadopovo/cadernog/conteudo.phtml?id=659490>.)

Assinale a alternativa que está de acordo com o texto.

- a) Em 2007, a indústria cinematográfica promove comemorações pelo lançamento de dois filmes de ficção científica.
- b) George Lucas é o diretor da primeira versão do filme “Blade Runner”.
- c) Philip K. Dick é autor do roteiro do filme “Blade Runner”, que será relançado em julho de 2007.
- *d) O filme “Blade Runner” trata de robôs indesejados na Terra, que devem ser eliminados por um esquadrão de elite.
- e) A história do filme de Ridley Scott gira em torno de conflitos entre a polícia e robôs amotinados chamados Blade Runner.

10 - Considere o texto abaixo.

Patrice Mangin é suíço. Ele é professor de medicina legal. Ele examinou o corpo de Ahmed Ali Abdullah, do Iêmen. Ahmed Ali Abdullah estava preso na base americana de Guantánamo. Ahmed foi encontrado enforcado em sua cela no dia 20 de junho de 2006. Patrice Mangin tem dúvidas quanto à causa da morte ter sido suicídio.

Qual dos períodos abaixo preserva e exprime corretamente as idéias acima?

- *a) O professor suíço de medicina legal Patrice Mangin, que examinou o corpo do iemenita Ahmed Ali Abdullah, um detento morto por enforcamento na base americana de Guantánamo, encontrado em sua cela no dia 20 de junho de 2006, exprime suas dúvidas quanto à tese de suicídio.
- b) Patrice Mangin, professor de medicina legal, examinou no dia 20 de junho de 2006, na base americana de Guantánamo, o corpo do preso iemenita Ahmed Ali Abdullah, enforcado em sua cela, e desmentiu na Suíça que a causa da morte tenha sido suicídio.
- c) O corpo de Ahmed Ali Abdullah, suicida iemenita que se enforcou em sua cela na base americana de Guantánamo no dia 20 de junho de 2006, foi duvidosamente examinado pelo médico legista suíço Patrice Mangin.
- d) Ahmed Ali Abdullah, preso iemenita que supostamente se suicidou por enforcamento no dia 20 de junho de 2006 em sua cela na base americana de Guantánamo, teve a causa de sua morte diagnosticada pelo duvidoso médico legista suíço Patrice Mangin.
- e) Patrice Mangin, médico legista suíço, embora supostamente houvessem examinado o corpo, duvida da morte de Ahmed Ali Abdullah, iemenita suicida detido em uma cela na base americana de Guantánamo no dia 20 de junho de 2006, por enforcamento.

11 - Sobre o conceito, procedimento e realização de cópias de segurança de assuntos ligados à informática e documentos digitais, considere as afirmativas abaixo:

1. Em informática, *backup* refere-se à cópia de dados de um dispositivo para outro com o objetivo de posteriormente recuperar os dados, caso haja algum problema.
2. Em geral, o *backup* é uma tarefa essencial para todos os que usam computadores e/ou outros dispositivos, tais como máquinas digitais de fotografia, leitores de MP3, etc.
3. Atualmente, os mais conhecidos meios de backups são: CD-ROM, DVD, disco rígido externo e fitas magnéticas.
4. O termo *backup* também pode ser utilizado para hardware, significando um equipamento para socorro (funciona como um pneu-socorro do veículo), e pode ser uma impressora, CPU ou monitor, que servirá para substituir temporariamente um desses equipamentos que esteja com problemas.

Assinale a alternativa correta.

- a) Somente as afirmativas 1, 2 e 3 são verdadeiras.
- b) Somente as afirmativas 1, 2 e 4 são verdadeiras.
- c) Somente as afirmativas 1, 3 e 4 são verdadeiras.
- d) Somente as afirmativas 2, 3 e 4 são verdadeiras.
- *e) As afirmativas 1, 2, 3 e 4 são verdadeiras.

12 - Planilha eletrônica, ou folha de cálculo, é um tipo de programa de computador que utiliza tabelas para a realização de cálculos ou apresentação de dados. Sobre o assunto, considere as afirmativas abaixo:

1. Cada tabela é formada por uma grade composta de linhas e colunas. A designação “eletrônica” se deve à sua implementação por meio de programas de computador.
2. Para identificar uma célula, normalmente utiliza-se o nome da coluna seguido do nome da linha. Por exemplo, se tomarmos a coluna de nome A e a linha de número 10, nesse cruzamento teremos a célula A10.
3. As planilhas são utilizadas principalmente para aplicações financeiras e pequenos bancos de dados.
4. O elemento indicado pelo cruzamento entre uma linha e uma coluna chama-se célula. Células são o componente elementar de uma planilha eletrônica, e toda a informação, como valores e fórmulas, deve ser colocada em alguma célula para poder ser utilizada.
5. Valores numéricos, datas ou textos podem ocupar as células, do mesmo modo que uma fórmula ocupa uma célula, definindo como deve ser calculado o valor dessa célula em uma planilha eletrônica.

Assinale a alternativa correta.

- a) Somente as afirmativas 2, 3 e 5 são verdadeiras.
- b) Somente as afirmativas 1, 2, 4 e 5 são verdadeiras.
- *c) As afirmativas 1, 2, 3, 4 e 5 são verdadeiras.
- d) Somente as afirmativas 1, 3 e 4 são verdadeiras.
- e) Somente as afirmativas 2, 3, 4 e 5 são verdadeiras.

13 - Sobre as planilhas eletrônicas e seu uso (incluindo o Microsoft Excel), considere as afirmativas abaixo:

1. Em planilhas eletrônicas, *referência de bloco* é o endereço de um bloco retangular que pode conter muitas colunas de tabelas diferentes, incluindo arquivos diferentes.
2. Planilhas eletrônicas geralmente efetuam operações de células obedecendo à ordem de precedência dos operadores e operandos.
3. Os itens, ou lista de itens, separados por vírgulas que aparecem entre parênteses depois do nome da função são chamados de *índices cruzados*.
4. O endereço de uma célula é a combinação da letra da *coluna* com o número da *linha* que a forma.
5. *Macros* são recursos que permitem que se emita uma seqüência de comandos ou toques de tecla automaticamente.

Assinale a alternativa correta.

- a) Somente as afirmativas 1 e 3 são verdadeiras.
- b) Somente as afirmativas 1, 2 e 4 são verdadeiras.
- c) Somente as afirmativas 1, 3 e 5 são verdadeiras.
- *d) Somente as afirmativas 2, 4 e 5 são verdadeiras.
- e) Somente as afirmativas 2, 3 e 4 são verdadeiras.

14 - Sobre o Microsoft Word, considere as afirmativas abaixo:

1. O uso de folhas de estilos no Microsoft Word pode representar uma grande economia de tempo quando se quer efetuar mudanças universais em um texto.
2. No Microsoft Word, o uso do esquematizador serve para dividir o texto em tópicos, podendo também ser usado para promover e rebaixar títulos.
3. No Microsoft Word, o dicionário de sinônimos faz a substituição automática das palavras no seu texto, pois é um recurso que, se instalado, oferece uma lista de palavras analisadas analiticamente e substituídas por alternativas com significados semelhantes.
4. No Microsoft Word, os verificadores gramaticais verificam o uso da palavra, a correção gramatical, a semântica, a sintaxe e, às vezes, até o estilo da linguagem escrita.
5. Os verificadores ortográficos do Microsoft Word não são inteligentes o bastante para verificar o contexto de uma palavra. Algumas palavras serão consideradas corretas, mesmo que seu uso esteja errado.

Assinale a alternativa correta.

- a) Somente as afirmativas 2 e 4 são verdadeiras.
- b) Somente as afirmativas 1, 3 e 5 são verdadeiras.
- *c) Somente as afirmativas 1, 2 e 5 são verdadeiras.
- d) Somente as afirmativas 2, 3 e 4 são verdadeiras.
- e) Somente as afirmativas 1, 3, 4 e 5 são verdadeiras.

15 - World Wide Web (que significa "rede de alcance mundial", em inglês; também conhecida como Web e WWW) é um sistema de documentos em hipermídia interligados que é executado na internet. Sobre a WWW, assinale a alternativa INCORRETA.

- a) A funcionalidade da Web é baseada em três padrões: URL, HTTP e HTML.
- b) Navegador é um programa de computador usado para visualizar recursos da WWW, como páginas Web, imagens e vídeos.
- *c) A Web tem se mostrado útil principalmente para proteger endereços de correio eletrônico, sendo que seu limite mínimo teórico da taxa de transferência é de 10 Gbps (gigabits por segundo), o que resulta em 1,25 GB/s (gigabytes por segundo).
- d) Navegadores se comunicam com servidores Web usando primariamente o protocolo de transferência de arquivos HTTP para recuperar páginas Web, que são por sua vez identificadas pela URL http.
- e) O ato de seguir hiperligações é comumente chamado de "navegar" ou "surfar" na Web.

16 - Sobre a imputabilidade penal, considere as seguintes afirmativas:

1. Os menores de 16 (dezesseis) anos são penalmente imputáveis, ficando sujeitos às normas estabelecidas na legislação especial.
2. A embriaguez culposa, pelo álcool ou substância de efeitos análogos, exclui a imputabilidade penal.
3. A emoção ou a paixão não excluem a imputabilidade penal.
4. A pena pode ser reduzida se o sujeito ativo, em virtude de desenvolvimento mental incompleto ou retardado, não era inteiramente capaz de entender o caráter ilícito do fato, ou de determinar-se de acordo com esse entendimento.

Assinale a alternativa correta.

- a) Somente as afirmativas 1, 2 e 4 são verdadeiras.
- b) Somente as afirmativas 2, 3 e 4 são verdadeiras.
- c) Somente as afirmativas 1, 3 e 4 são verdadeiras.
- d) Somente as afirmativas 1, 2 e 3 são verdadeiras.
- *e) Somente as afirmativas 3 e 4 são verdadeiras.

17 - Sobre os crimes contra a pessoa, considere as seguintes afirmativas:

1. O crime de lesão corporal somente pode ser praticado mediante dolo.
2. Não constituem injúria ou difamação punível a ofensa irrogada em juízo, na discussão da causa, pela parte ou por seu procurador.
3. Não se admite a continuidade delitiva nos crimes contra a vida.
4. Não se pune o aborto praticado por médico se a gravidez resulta de estupro e o aborto é precedido de consentimento da gestante.

Assinale a alternativa correta.

- a) Somente as afirmativas 1 e 2 são verdadeiras.
- b) Somente as afirmativas 2 e 4 são verdadeiras.
- c) Somente as afirmativas 1, 2 e 3 são verdadeiras.
- *d) Somente as afirmativas 2, 3 e 4 são verdadeiras.
- e) Somente as afirmativas 3 e 4 são verdadeiras.

18 - Sobre a ação penal, considere as seguintes afirmativas:

1. No caso de morte do ofendido ou quando declarado ausente por decisão judicial, o direito de oferecer queixa ou prosseguir na ação perece.
2. Nos crimes de ação pública, esta será promovida por denúncia do Ministério Público, mas dependerá, quando a lei o exigir, de requisição do Ministro da Justiça.
3. Nos crimes de ação penal pública condicionada, a representação será irretratável, depois de oferecida a denúncia.
4. Qualquer pessoa do povo poderá provocar a iniciativa do Ministério Público, nos casos em que caiba a ação pública.

Assinale a alternativa correta.

- a) As afirmativas 1, 2, 3 e 4 são verdadeiras.
- b) Somente as afirmativas 2 e 3 são verdadeiras.
- c) Somente as afirmativas 1 e 3 são verdadeiras.
- d) Somente as afirmativas 2 e 4 são verdadeiras.
- *e) Somente as afirmativas 2, 3 e 4 são verdadeiras.

19 - Sobre o exame de corpo de delito e perícias em geral, considere as seguintes afirmativas:

1. Quando a infração deixar vestígios, será indispensável o exame de corpo de delito, direto ou indireto, suprível, apenas, pela confissão do acusado.
2. O exame de corpo de delito e as outras perícias serão feitos por dois peritos oficiais; ou, não havendo peritos oficiais, por duas pessoas idôneas, portadoras de diploma de curso superior, que tiverem habilitação técnica relacionada à natureza do exame.
3. Serão sujeitos a exame os instrumentos empregados para a prática da infração, a fim de se lhes verificar a natureza e a eficiência.
4. O juiz não ficará adstrito ao laudo pericial, podendo aceitá-lo ou rejeitá-lo, no todo ou em parte.

Assinale a alternativa correta.

- *a) Somente as afirmativas 2, 3 e 4 são verdadeiras.
- b) Somente as afirmativas 1, 3 e 4 são verdadeiras.
- c) Somente as afirmativas 1, 2 e 3 são verdadeiras.
- d) Somente as afirmativas 2 e 3 são verdadeiras.
- e) Somente as afirmativas 1 e 2 são verdadeiras.

20 - Sem prejuízo de outros não indicados abaixo, são cargos públicos privativos de brasileiros natos os cargos de:

- a) Presidente e Vice-Presidente da República, Presidente da Câmara dos Deputados, Presidente do Senado Federal, Presidentes das Assembléias Legislativas.
- b) Presidente da República, Presidente da Câmara Federal, Presidente do Senado Federal, Ministros de Estado, Governadores de Estado.
- c) Presidente da Câmara dos Deputados, Presidente das Assembléias Legislativas, Presidente do Supremo Tribunal Federal, Ministros de Estado.
- d) Presidente e Vice-Presidente da República, Presidente do Senado Federal, Presidente da Câmara dos Deputados, Governadores de Estado.
- *e) Presidente e Vice-Presidente da República, Ministro do Supremo Tribunal Federal, Presidente do Senado Federal, Presidente da Câmara dos Deputados.

21 - Sobre os poderes administrativos, numere a coluna da direita de acordo com a da esquerda.

- | | |
|-----------------------|--------------------------------------------------------------------------------------------------------------------------------------------------------------------------------------------------------------------------------|
| 1. Poder disciplinar | () Conjunto de atribuições concedidas à Administração Pública para disciplinar e restringir os direitos e liberdades individuais em benefício da coletividade ou do próprio Estado, em busca da preservação da ordem pública. |
| 2. Poder de polícia | () Apuração e punição das faltas funcionais dos servidores públicos. |
| 3. Poder hierárquico | () Normas expedidas pelo Chefe do Poder Executivo que visam tornar efetivo o cumprimento da lei. |
| 4. Poder regulamentar | () Instrumento para garantia da atuação coordenada da Administração e que consiste na subordinação e coordenação nas relações entre os órgãos e entre os servidores administrativos. |

Assinale a alternativa que apresenta a seqüência correta da coluna da direita, de cima para baixo.

- a) 1 – 2 – 3 – 4.
- b) 4 – 3 – 2 – 1.
- c) 1 – 2 – 4 – 3.
- *d) 2 – 1 – 4 – 3.
- e) 1 – 3 – 4 – 2.

22 - Ao Conselho da Polícia Civil do Estado do Paraná, sem prejuízo de outras atribuições, compete:

- a) legislar sobre segurança pública no âmbito do Estado do Paraná.
- b) processar e julgar os delegados de polícia e os policiais civis de carreira pela prática de crimes comuns.
- *c) proceder ao julgamento, como instância originária, dos processos disciplinares instaurados contra autoridades policiais civis.
- d) processar e julgar os delegados de polícia e os policiais civis de carreira pela prática de crimes contra a administração da polícia civil.
- e) proceder ao provimento e à posse dos cargos administrativos, no âmbito da polícia civil do Estado do Paraná.

23 - Assinale a alternativa que contém, exclusivamente, princípios da administração pública, expressos na Constituição da República Federativa do Brasil de 1988.

- a) Legalidade, transparência, economia, eficiência, publicidade.
- *b) Legalidade, publicidade, eficiência, impessoalidade, moralidade.
- c) Legalidade, publicidade, informação, impessoalidade, economia.
- d) Publicidade, eficiência, transparência, economia, impessoalidade.
- e) Legalidade, eficiência, informação, publicidade, igualdade.

24 - Em relação ao Estatuto da Criança e do Adolescente (ECA), considere as seguintes afirmativas:

- 1. Ao adolescente infrator não se aplicam penas, porém medidas de cunho educativo e protetivo, sem critérios rígidos de duração.
- 2. O Estatuto da Criança e do Adolescente considera ato infracional a conduta descrita como crime ou contravenção.
- 3. As medidas socioeducativas não têm como objetivo primário a punição do adolescente infrator, mas sim a sua educação e formação.
- 4. O Estatuto da Criança e do Adolescente considera como criança a pessoa até os 14 anos de idade incompletos.

Assinale a alternativa correta.

- a) Somente as afirmativas 1 e 2 são verdadeiras.
- b) Somente as afirmativas 1 e 4 são verdadeiras.
- c) Somente as afirmativas 2, 3 e 4 são verdadeiras.
- *d) Somente as afirmativas 1, 2 e 3 são verdadeiras.
- e) Somente as afirmativas 2 e 3 são verdadeiras.

25 - De acordo com a Constituição Federal, a idade mínima para pessoas com menos de dezoito anos começarem a trabalhar é de:

- a) dezessete anos para o ingresso no mercado de trabalho e quatorze anos para a condição de aprendiz.
- b) dezesseis anos para o ingresso no mercado de trabalho e treze anos para a condição de aprendiz.
- c) quinze anos para o ingresso no mercado de trabalho e quatorze anos para a condição de aprendiz.
- *d) dezesseis anos para o ingresso no mercado de trabalho e quatorze anos para a condição de aprendiz.
- e) quatorze anos para o ingresso no mercado de trabalho e doze anos para a condição de aprendiz.

26 - De acordo com o disposto no artigo 144 da Constituição da República Federativa do Brasil de 1988, a segurança pública, dever do Estado, direito e responsabilidade de todos, é exercida para a preservação da ordem pública e da incolumidade das pessoas e do patrimônio, através dos seguintes órgãos:

- a) Secretaria de Estado da Segurança Pública, Polícia Federal, Polícia Civil, Polícia Militar, Guarda Municipal e Polícia de Trânsito.
- b) Polícias Federais, Polícias Cíveis, Corpo de Bombeiros, Guarda Municipal, Polícia de Trânsito e Exército.
- *c) Polícia Federal, Polícia Rodoviária Federal, Polícia Ferroviária Federal, Polícias Cíveis, Polícias Militares e Corpos de Bombeiros Militares.
- d) Secretaria de Estado da Segurança Pública, Ministério Público Estadual e Federal, Polícia Federal e Polícia Civil.
- e) Secretaria de Estado da Segurança Pública, Ministério Público Estadual e Federal, Polícia Federal, Polícia Militar e Polícia Civil.

O texto a seguir é referência para as questões 27 a 31.

Rio de Janeiro (Reuters) – Brazil’s hugely popular television soap-operas usually deal with tear-filled romance. But the violence engulfing the country has upstaged the melodrama and taken one “telenovela” to the top of the ratings.

“Vidas Opostas” (Opposite Lives) is a hit with residents of Rio de Janeiro, where it is set, and around the country, despite complaints that people are weary of the real-life bloodshed and gory newscasts.

“We are showing things as they are in Rio – slums, drug traffickers, corrupt cops, rotten politicians, and common people caught in the middle of all that”, director Alexandre Avancini said.

The prime-time telenovela on the Rede Record network, shot partly in a real slum, has beat leading network Globo in the ratings several times when pitted against big league soccer games – an undeniable sign of popularity in Brazil.

A love-story is not missing. “Vidas Opostas” is the story of a young millionaire heir who loves a girl who lives in a slum, or favela. The favela is controlled by a drug gang that is in the middle of a turf with a rival group, which has the backing of a corrupt cop, a typical scenario in many of Rio’s 600-plus shanty towns.

(<http://www.gulf-times.com>)

27 - According to the text:

- a) Melodramas in Brazil do not appeal to the general public.
- b) Violence is growing in Brazil because of the violence presented on TV series.
- c) Brazilian people do not enjoy watching soap-operas which contain personal dramas.
- d) Brazilian “telenovelas” present little violence nowadays.
- *e) Soap-operas on TV are usually stories dealing with love.

28 - Consider the following information:

1. The city where “Vidas Opostas” takes place.
2. The title of the melodrama which is a success on Globo network.
3. The name of the actor who plays a corrupt cop.
4. Examples of professions which are present in “Vidas Opostas”.
5. The place where the main female character of the story lives.

The pieces of information present in the text are:

- a) 1, 2 and 3 only.
- b) 3, 4 and 5 only.
- *c) 1, 4 and 5 only.
- d) 2, 3 and 4 only.
- e) 1, 2 and 5 only.

29 - According to the text:

- a) Brazilian TV soap-operas are not as popular nowadays as they were in previous decades.
- *b) Opposite Lives is a tremendous success all over Brazil.
- c) Few people watch Opposite Lives because it is during most people’s working hours.
- d) Residents of Rio de Janeiro are the main actors of the soap-opera.
- e) Different towns in Brazil are shown in Record’s melodrama to show corruption.

30 - According to the text, an undeniable sign of popularity in Brazil is:

- *a) beating big league soccer games in the ratings.
- b) beating Globo in the amount of money spent on soap-operas.
- c) beating Rede Record network during soccer games.
- d) beating the prime-time telenovela by presenting real melodramas.
- e) beating Alexandre Avancini when pitted against Globo’s soap-operas.

31 - Consider the following statements about Opposite Lives:

1. It shows violence as it is in a big city.
2. It includes a love-story.
3. It ignores real-life murders, killing and violence.
4. It is the first time Record network has Avancini as a director.
5. It has as a scenario Rio's more than 600 favelas.

According to the text, the reasons Opposite Lives is a hit are:

- *a) 1 and 2 only.
- b) 1, 2 and 5 only.
- c) 2, 3 and 4 only.
- d) 3 and 5 only.
- e) 4 and 5 only.

32 - Um equipamento transmissor com impedância de saída de 50 ohms está conectado a uma antena com impedância de entrada de 75 ohms, através de uma linha de transmissão coaxial cuja impedância característica vale 50 ohms. O coeficiente de reflexão da antena na conexão com a linha de transmissão vale:

- a) 0
- *b) 1/5
- c) 2/3
- d) 1
- e) 3/2

33 - Considerando um enlace em radiovisibilidade e sem obstrução da primeira zona de Fresnel na faixa de UHF, a atenuação percebida no espaço livre entre as antenas depende:

1. da frequência de transmissão.
2. da potência de transmissão.
3. do ganho das antenas.
4. da distância entre as antenas.
5. da altura das antenas em relação ao solo.

Está(ão) correto(s) o(s) item(ns):

- a) 1 apenas.
- b) 2 e 3 apenas.
- c) 2 apenas.
- d) 1, 3 e 5 apenas.
- *e) 1 e 4 apenas.

34 - Uma antena dipolo de meia onda na posição horizontal em relação ao solo NÃO recebe potência de uma onda eletromagnética com polarização:

- a) circular à esquerda.
- b) circular à direita.
- c) horizontal em relação ao solo.
- *d) vertical em relação ao solo.
- e) elíptica.

35 - Qual é o tipo de cabo mais comumente usado no Brasil como condutor de energia elétrica nas Linhas Aéreas de Transmissão?

- a) Cabo de cobre
- b) Cabo de alumínio (CA)
- c) Cabo de aço galvanizado
- *d) Cabo de alumínio com alma de aço (CAA)
- e) Cabo copperweld

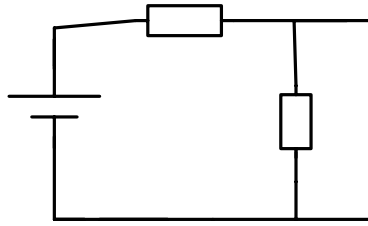
36 - As Linhas de Transmissão estão sujeitas, durante a sua vida útil, a solicitações de esforços de caráter transitório. Sobre o tema, considere os seguintes esforços:

1. Pressão dos ventos.
2. Carga vertical decorrente dos pesos dos condutores.
3. Esforços decorrentes do rompimento de um condutor.
4. Esforço de tração nos condutores.
5. Esforços decorrentes da redução de temperatura.

É(São) esforço(s) a que estão sujeitas as linhas de transmissão:

- a) 1 apenas.
- b) 2 e 3 apenas.
- c) 2 e 4 apenas.
- *d) 1, 3 e 5 apenas.
- e) 1 e 3 apenas.

37 - Um voltímetro com eficiência igual a $10000 \Omega/\text{volt}$ na escala de 0–10 é ligado entre os terminais A e de referência da figura a seguir:



Sobre essa operação, considere as seguintes afirmativas:

1. A combinação paralela entre o voltímetro e o resistor de $100 \text{ k}\Omega$ é de $50 \text{ k}\Omega$.
2. A tensão lida pelo voltímetro é igual a 50 V .
3. A tensão lida pelo voltímetro é igual a $33,33 \text{ V}$.
4. O erro de indicação de voltímetro é de $33,33\%$.
5. O valor exato da tensão é de 50 V .

Assinale a alternativa correta.

- a) Somente as afirmativas 1, 2 e 3 são verdadeiras.
- b) Somente as afirmativas 2, 3 e 4 são verdadeiras.
- c) Somente as afirmativas 1, 4 e 5 são verdadeiras.
- *d) Somente as afirmativas 1, 3, 4 e 5 são verdadeiras.
- e) Somente as afirmativas 2 e 5 são verdadeiras.

38 - Suponha um multímetro digital com as seguintes informações técnicas:

Corrente Contínua

Escalas: 2 V, 20 V, 200 V, 1000 V

Classe de Exatidão: $\pm 0,1\%$ da leitura, ± 2 dígitos

Corrente Alternada

Escalas: 2 V, 20 V, 200 V, 500 V

Classe de Exatidão: $\pm 0,5\%$ da leitura, ± 2 dígitos

100 V

A leitura desse multímetro indica $1,234 \text{ V}$ (tensão contínua), na escala de 2 V. Qual o valor verdadeiro da medida?

- a) $1,234 \text{ V} \pm 0,05 \text{ V}$
- b) $1,234 \text{ V} \pm 0,001 \text{ V}$
- c) $1,234 \text{ V} \pm 0,002 \text{ V}$
- *d) $1,234 \text{ V} \pm 0,003 \text{ V}$
- e) $1,234 \text{ V} \pm 0,004 \text{ V}$

39 - Um sistema elétrico com potência de 138 kV alimenta uma subestação que possui dois transformadores em paralelo de 138 MVA , $(138/13,8) \text{ kV}$ com reatância igual a $0,20 \text{ pu}$. A impedância equivalente do sistema vista pelo lado de alta tensão dos transformadores é igual a $0,10 \text{ pu}$. Suponha que o sistema esteja operando sem carga, à tensão nominal, e que todos os valores pu estão referidos à base 138 MVA e 138 kV pelo lado de alta tensão. Ao ocorrer um curto trifásico no lado de baixa tensão do transformador, o valor da magnitude de corrente de curto trifásico total será de:

- *a) 5 pu ou $\frac{50}{\sqrt{3}} \text{ kA}$.
- b) 5 pu ou $\frac{5}{\sqrt{3}} \text{ kA}$.
- c) $3,33 \text{ pu}$ ou $\frac{33,33}{\sqrt{3}} \text{ kA}$.
- d) 4 pu ou 40 kA .
- e) 5 pu ou 50 kA .

40 - Um gerador alimenta um motor síncrono através de um transformador Y- Δ . O gerador, cuja conexão é estrela aterrada, está ligado no lado Y do transformador, e o motor, cuja conexão é estrela aterrada, está ligado no lado Δ do transformador. Considere que as reatâncias de seqüência positiva, negativa e zero do gerador sejam iguais a 0,05 pu e que as reatâncias de seqüência positiva, negativa e zero do motor sejam iguais a 0,10 pu. A reatância do transformador é igual a 0,05 pu. Todos os valores em pu estão na mesma base. Ocorre uma falta fase-terra na saída do motor.

Nesse caso, o valor da magnitude da corrente de falta fase-terra é de:

- a) 2 pu, e a corrente do neutro é nula.
- *b) 15 pu, e a corrente do neutro é nula.
- c) 5 pu, e a corrente do neutro é nula.
- d) 5 pu, e a corrente que circula pelo neutro do motor é de 15 A.
- e) 6 pu, e a corrente que circula pelo neutro do motor é de 18 A.

41 - Com relação ao espectro de radiofrequências, considere as seguintes afirmativas:

1. Comunicações submarinas acontecem na faixa SHF (*Super High Frequency*).
2. A faixa de freqüências da FM comercial (88 MHz–108 MHz) encontra-se dentro da faixa VHF (*Very High Frequency*).
3. A faixa das freqüências médias (*MF: Medium Frequency*) estende-se desde 300 kHz até 3 MHz.
4. Sinais de radiodifusão de televisão são transmitidos na faixa UHF (*Ultra High Frequency*).
5. Fornos de microondas operam com freqüências na faixa SHF (*Super High Frequency*).

Assinale a alternativa correta.

- a) Somente as afirmativas 1, 2 e 3 são verdadeiras.
- b) Somente as afirmativas 1, 2 e 4 são verdadeiras.
- *c) Somente as afirmativas 2, 3, 4 e 5 são verdadeiras.
- d) Somente as afirmativas 2, 4 e 5 são verdadeiras.
- e) Somente as afirmativas 1, 4 e 5 são verdadeiras.

42 - Na figura a seguir são mostrados os componentes da secção de entrada de um receptor de rádio. A potência do sinal recebido pela antena, P_{ent} , é de -50 dBm. Qual a potência de saída do amplificador de radiofreqüência?

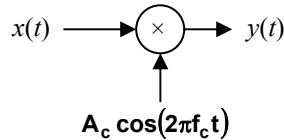


- a) 50 mW
- b) 25 dBm
- c) 2,5 dBm
- *d) 0,1 mW
- e) 1 W

43 - O sinal $x(t) = \cos(8000\pi t)$ é amostrado à taxa de Nyquist, e as amostras são digitalizadas utilizando-se um quantizador uniforme de oito bits. A seqüência de bits resultante é transformada num sinal digital através de um codificador de linha bifásico (ou Manchester). Considerando como critério de estimação da largura de banda de um sinal digital a faixa de freqüências contida no lóbulo principal do seu espectro, qual a largura de banda desse sinal digital?

- a) 64 kHz
- *b) 128 kHz
- c) 32 kHz
- d) 256 kHz
- e) 201,1 kHz

44 - A figura a seguir representa um modulador analógico, no qual $x(t)$ representa o sinal de informação ou mensagem, $y(t)$ é o sinal modulado e $A_c \cos(2\pi f_c t)$ é a portadora.



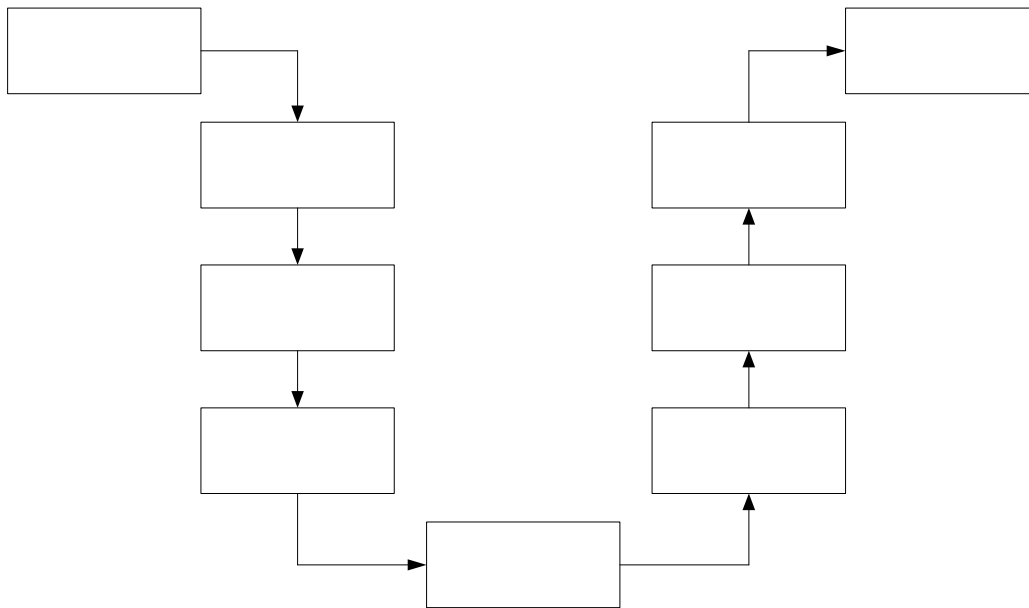
Com relação a esse modulador, considere as seguintes afirmativas:

1. Trata-se de um modulador de amplitude.
2. Trata-se de um modulador de frequências.
3. No receptor, é necessário gerar localmente um sinal com a mesma frequência e em fase com a portadora utilizada na transmissão, para se fazer a demodulação do sinal modulado.
4. O sinal $y(t)$ ocupa o dobro da largura de banda ocupada pelo sinal $x(t)$.
5. Uma parte significativa da potência transmitida com esse modulador é destinada à transmissão da onda portadora.

Assinale a alternativa correta.

- a) Somente as afirmativas 1 e 3 são verdadeiras.
- b) Somente as afirmativas 2, 3 e 4 são verdadeiras.
- c) Somente as afirmativas 1, 4 e 5 são verdadeiras.
- *d) Somente as afirmativas 1, 3 e 4 são verdadeiras.
- e) Somente as afirmativas 2, 4 e 5 são verdadeiras.

45 - Na figura a seguir, é mostrado o diagrama em blocos de um sistema de comunicação digital.



Numere a coluna da direita com base na coluna da esquerda.

- | | |
|----------------------------|--------------------------------------------------------------------------------------------------------------------------------------------------------------|
| 1. Codificador de fonte. | () Realiza um mapeamento entre um conjunto finito de símbolos digitais e um conjunto finito de sinais de energia de duração finita. |
| 2. Codificador de canal. | () Implementa códigos, tais como códigos de Hamming, códigos de Reed-Solomon e códigos convolucionais. |
| 3. Modulador. | () O comprimento das palavras-código na sua entrada é menor ou igual ao comprimento das palavras-código na sua saída. |
| 4. Decodificador de fonte. | () Utiliza a redundância contida nos símbolos à sua entrada para detectar e/ou corrigir erros provocados pela presença de ruído e interferência no sistema. |
| 5. Decodificador de canal. | () Extrai informação sobre a redundância da fonte e expressa essa redundância na forma de um modelo que posteriormente é codificado. |

Assinale a alternativa que apresenta a seqüência correta da coluna da direita, de cima para baixo.

- *a) 3 – 2 – 4 – 5 – 1.
- b) 2 – 5 – 3 – 4 – 1.
- c) 3 – 4 – 5 – 1 – 2.
- d) 4 – 3 – 2 – 1 – 5.
- e) 3 – 2 – 1 – 4 – 5.

46 - Numere a coluna da direita de acordo com a coluna da esquerda.

- | | |
|--------------------------------------------------|----------------------------------------------------------------------------------------------------------------------------------------------------------------------------------------|
| 1. IS-136. | () Padrão de telefonia celular de 3ª geração que se propõe atingir taxas de transmissão da ordem dos 5 Mbits/s. |
| 2. AMPS (<i>Advanced Mobile Phone System</i>). | () Padrão que utiliza modulação GMSK (<i>Gaussian Minimum Shift Keying</i>) e acesso múltiplo por divisão de tempo (TDMA), para atingir uma taxa de transmissão de 270,833 kbits/s. |
| 3. CDMA 2000. | () Padrão de telefonia celular de 2ª geração que utiliza modulação por espalhamento espectral, fazendo-se a separação dos usuários através de diferentes códigos de espalhamento. |
| 4. IS-95 (<i>cdmaOne</i>). | () Padrão de telefonia celular de 2ª geração que utiliza modulação $\pi/4$ DQPSK e acesso múltiplo por divisão de tempo (TDMA). |
| 5. GSM (<i>Groupe Spécial Mobile</i>). | () Padrão de telefonia celular analógico que utiliza modulação FM e acesso múltiplo por divisão de frequência (FDMA). |

Assinale a alternativa que apresenta a seqüência correta da coluna da direita, de cima para baixo.

- a) 3 – 1 – 2 – 4 – 5.
- b) 3 – 5 – 4 – 2 – 1.
- *c) 3 – 5 – 4 – 1 – 2.
- d) 5 – 3 – 2 – 1 – 4.
- e) 5 – 4 – 1 – 2 – 3.

47 - As redes de comunicação sem fio têm se transformado numa das grandes novidades tecnológicas dos últimos anos. Com relação a padrões de redes sem fio, considere as seguintes afirmativas:

1. O padrão 802.11 utiliza modulação por espalhamento espectral para atingir uma taxa de transmissão máxima de 64 Mbits/s operando na banda de 2,4 GHz.
2. O padrão 802.11b utiliza modulação CCK (*Complementary Code Keying*), que é uma forma de espalhamento espectral utilizando códigos complementares binários, para atingir uma taxa de transmissão máxima de 11 Mbits/s operando na banda de 2,4 GHz.
3. O padrão 802.11a utiliza modulação OFDM (*Orthogonal Frequency-Division Multiplexing*) para atingir uma taxa de transmissão máxima de 54 Mbits/s operando na banda de 5 GHz.
4. O padrão 802.11g utiliza modulação OFDM (*Orthogonal Frequency-Division Multiplexing*) para atingir uma taxa de transmissão máxima de 54 Mbits/s operando na banda de 2,4 GHz.
5. O padrão 802.11n utilizará tecnologia MIMO (*Multiple-Input Multiple-Output*) e codificação espaço-temporal com duas antenas transmissoras e duas antenas receptoras para atingir uma taxa de transmissão máxima de 270 Mbits/s operando nas bandas de 2,4 GHz e/ou 5 GHz.

Assinale a alternativa correta.

- a) Somente as afirmativas 1, 3, 4 e 5 são verdadeiras.
- *b) Somente as afirmativas 2, 3, 4 e 5 são verdadeiras.
- c) Somente as afirmativas 1, 2, 4 e 5 são verdadeiras.
- d) Somente as afirmativas 1, 2 e 3 são verdadeiras.
- e) Somente as afirmativas 2, 4 e 5 são verdadeiras.

48 - Deseja-se transmitir, em dois segundos, uma mensagem alfanumérica composta por 100 caracteres. A transmissão será feita usando-se codificação ASCII (7 bits por caractere) seguida de mais um bit para detecção de erro por cada caractere (total de oito bits por caractere). Os símbolos transmitidos formam parte de um sinal com modulação por amplitude de pulso PAM *M-ária* com $M = 32$ níveis e serão enviados através de um canal de comunicações em banda base. Qual o valor da taxa de transmissão, em símbolos 32-PAM por segundo, que será utilizada?

- a) 400 símbolos/s
- b) 50 símbolos/s
- *c) 80 símbolos/s
- d) 100 símbolos/s
- e) 200 símbolos/s

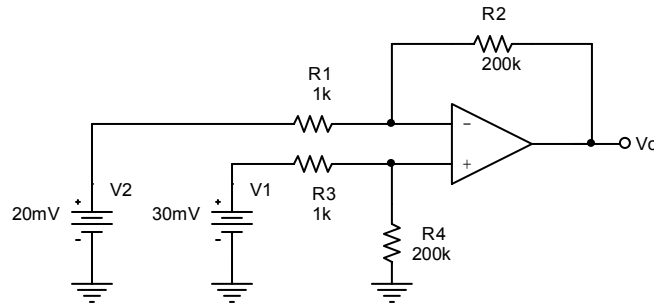
49 - Numere a coluna da direita com base na coluna da esquerda.

- | | |
|---------------|-----------------------------------------------------------------------------------------------------------------------------------------|
| 1. GIF | () Código para compressão sem perdas utilizado em transmissão de fac-símile. |
| 2. Huffman | () Padrão de compressão de vídeo utilizado nos sistemas de televisão digital. |
| 3. JPEG | () Técnica de compressão sem perdas de imagens que se aproveita da redundância espacial das imagens para realizar a compressão. |
| 4. Lempel-Ziv | () Técnica de compressão com perdas de imagens que se aproveita das limitações de percepção humana para aumentar a taxa de compressão. |
| 5. MPEG-2 | () Algoritmo de compressão sem perdas baseado na construção dinâmica de dicionários. |

Assinale a alternativa que apresenta a seqüência correta da coluna da direita, de cima para baixo.

- a) 1 – 2 – 5 – 3 – 4.
- b) 2 – 4 – 5 – 1 – 3.
- c) 3 – 2 – 5 – 1 – 4.
- *d) 2 – 5 – 1 – 3 – 4.
- e) 3 – 4 – 5 – 1 – 2.

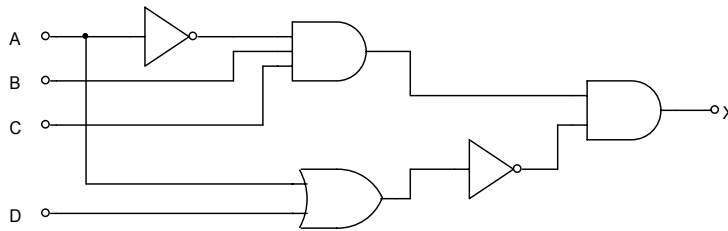
50 - Determine o valor da tensão de saída (V_o) do seguinte circuito que utiliza um amplificador operacional.



Assinale a alternativa correta.

- a) 50 mV
- b) 4V
- c) 5V
- *d) 2V
- e) 30 mV

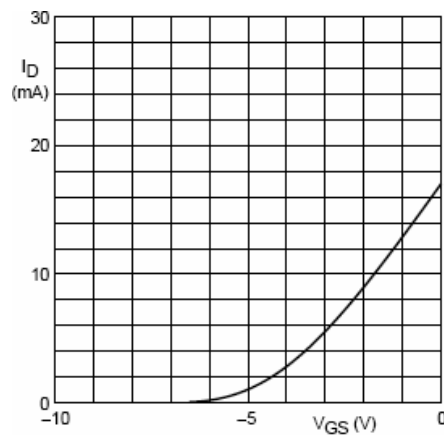
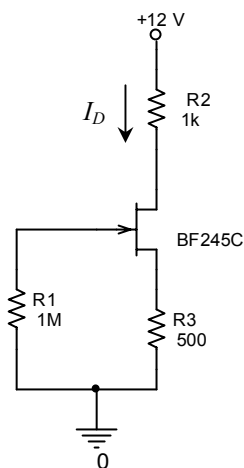
51 - Determine a expressão Booleana correspondente à saída (X) do seguinte circuito lógico:



Assinale a alternativa correta.

- a) $X = \bar{A} + B + C + (\bar{A} + D)$
- b) $X = \bar{A}BC(A + D)$
- *c) $X = \bar{A}BC\bar{D}$
- d) $X = \bar{A}BC + (\bar{A} + D)$
- e) $X = \bar{A}BC + \bar{A}BC\bar{D}$

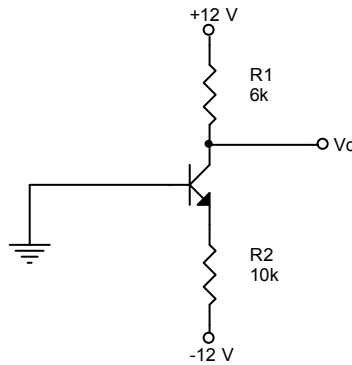
52 - O circuito da figura abaixo é um estágio amplificador na configuração fonte comum que utiliza o JFET BF 245C, cuja curva de transferência ($I_D \times V_{GS}$) aparece ao lado. Determine os valores de I_D e V_{DS} correspondentes ao ponto de operação do JFET nesse circuito.



Assinale a alternativa correta.

- a) $I_D \approx 4\text{mA}$, $V_{DS} \approx 6\text{V}$
- b) $I_D \approx 6\text{mA}$, $V_{DS} \approx 6\text{V}$
- *c) $I_D \approx 6\text{mA}$, $V_{DS} \approx 3\text{V}$
- d) $I_D \approx 15\text{mA}$, $V_{DS} \approx -3\text{V}$
- e) $I_D \approx 2\text{mA}$, $V_{DS} \approx 9\text{V}$

- 53 - No circuito mostrado na figura abaixo, considere que o transistor bipolar é de silício com $\beta \gg 1$. Calcule o valor aproximado da tensão de coletor, V_C .



Assinale a alternativa correta.

- a) $V_C \approx -0,7 \text{ V}$
 b) $V_C \approx -11,3 \text{ V}$
 c) $V_C \approx -12,7 \text{ V}$
 d) $V_C \approx 12 \text{ V}$
 *e) $V_C \approx 5,22 \text{ V}$
- 54 - Suponha que um sinal de áudio estereofônico, para ser gravado em um disco compacto (CD), seja digitalizado usando-se uma frequência de amostragem de 44,1 kHz e um quantizador de 16 bits. Quantos bits devem ser armazenados no CD para gravar uma peça musical com 50 minutos de duração?
- a) 42336×10^3 bits
 b) 35280000 bits
 c) 21168×10^5 bits
 *d) 42336×10^5 bits
 e) 21168×10^3 bits
- 55 - A recomendação ITU-R BT.601 (anteriormente conhecida como CCIR 601) estabelece formatos de amostragem para sinais de videocomponente relacionados com a digitalização de sinais de TV de resolução convencional. A frequência de referência para a amostragem utilizada nessa recomendação é de 3,375 MHz. Se for usado o método de amostragem 4:2:2 e se cada amostra for representada por oito bits, qual a capacidade de armazenamento necessária para gravar, de forma digital, um minuto de um programa de TV?
- a) 6480 Mbits
 b) 1800 Mbits
 c) 216 Mbits
 *d) 12960 Mbits
 e) 1620 Mbits
- 56 - Recentemente, o Brasil adotou o padrão ISDB-T de radiodifusão terrestre de televisão digital. Com relação a esse sistema, considere as seguintes afirmativas:
1. A transmissão é feita utilizando-se modulação digital 8-VSB.
 2. As suas transmissões em alta definição podem também ser recebidas (com menor resolução) em aparelhos de telefone celular, devido à utilização de modulação hierárquica.
 3. Utiliza canais de 8 MHz de largura de banda.
 4. Permite a utilização de redes de frequência única no plano de frequências das emissoras.
 5. Permite a utilização dos padrões MPEG-2 e MPEG-4 de compressão de vídeo.

Assinale a alternativa correta.

- a) Somente as afirmativas 1, 2 e 5 são verdadeiras.
 *b) Somente as afirmativas 2, 4 e 5 são verdadeiras.
 c) Somente as afirmativas 2, 3 e 4 são verdadeiras.
 d) Somente as afirmativas 1, 4 e 5 são verdadeiras.
 e) Somente as afirmativas 3 e 5 são verdadeiras.

57 - Numere a coluna da direita de acordo com a coluna da esquerda.

- | | | |
|--------------------|-----|----------------------------------------------------------------------------------------------------------------------------------|
| 1. D5 | () | Formato analógico que utiliza cassete com fitas de ¾ de polegada para gravação de vídeo composto. |
| 2. U-matic | () | Formato profissional de vídeo digital sem compressão baseado em sinais de videocomponente. |
| 3. VHS | () | Formato analógico que utiliza multiplexação no tempo dos sinais diferença de cor (crominância) para gravação de videocomponente. |
| 4. Digital Betacam | () | Formato de vídeo digital com compressão por transformada discreta do cosseno de sinais de videocomponente. |
| 5. Betacam SP | () | Formato analógico para gravação e reprodução de vídeo composto em aparelhos de videocassete domésticos. |

Assinale a alternativa que apresenta a seqüência correta da coluna da direita, de cima para baixo.

- a) 2 - 1 - 5 - 3 - 4.
 b) 1 - 5 - 2 - 3 - 4.
 *c) 2 - 1 - 5 - 4 - 3.
 d) 1 - 2 - 5 - 3 - 4.
 e) 3 - 1 - 2 - 5 - 4.

58 - O conceito de fonte de segurança está associado à função (serviços de segurança) desempenhada por equipamentos que a fonte alimenta, enquanto o conceito de fonte de reserva está associado ao fato de a fonte complementar a fonte normal ou suprir a sua falta. Como se trata de atributos distintos, que não são incompatíveis, uma fonte pode ser ao mesmo tempo de segurança e de reserva, desde que reúna os dois atributos. Mas uma fonte de reserva destinada a alimentar exclusivamente equipamentos outros que não os de serviços de segurança não pode ser qualificada como de segurança.

Considere os seguintes serviços:

1. Iluminação de emergência e bombas de incêndio.
2. Equipamentos médicos essenciais.
3. Sistemas de elevadores.
4. Sistema de alarme de incêndio, fumaça, CO.
5. Sistema de alarme de intrusão.

São serviços de segurança (ou essenciais) numa edificação:

- a) 1, 3 e 4 apenas.
 *b) 1, 2, 4 e 5 apenas.
 c) 3 e 4 apenas.
 d) 1, 2, 3 e 5 apenas.
 e) 1 e 2 apenas.

59 - Quanto ao condutor neutro, é correto afirmar:

1. Ele pode ser comum a mais de um circuito.
2. Em um circuito monofásico, deve ter a mesma seção do condutor de fase.
3. Para níveis de 3ª harmônica e seus múltiplos inferiores a 15%, a seção do condutor neutro pode ser inferior à dos condutores de fase em alguns casos.
4. Para níveis de 3ª harmônica e seus múltiplos superiores a 33%, a seção do condutor neutro deve ser superior à dos condutores de fase.

Assinale a alternativa correta.

- a) Somente a afirmativa 4 é verdadeira.
 b) Somente as afirmativas 1 e 3 são verdadeiras.
 c) Somente as afirmativas 2 e 3 são verdadeiras.
 *d) Somente as afirmativas 2, 3 e 4 são verdadeiras.
 e) As afirmativas 1, 2, 3 e 4 são verdadeiras.

60 - As concessionárias de energia possuem normas para atendimento pelo seu sistema de distribuição. No tocante à geração própria, considere as seguintes afirmativas:

1. Na ocorrência de uma falta na rede da concessionária, durante a operação em paralelo, o sistema de supervisão deverá abrir o disjuntor de interligação e isolar o sistema de geração própria da unidade consumidora, antes do primeiro religamento do circuito alimentador da concessionária.
2. O sistema de geração própria poderá ser complementado com fornecimento simultâneo do concessionário (paralelismo), e a redução na fatura de energia no horário de ponta será proporcionada apenas pela energia da geração própria.
3. O sistema de geração própria deverá ser trifásico e operar em frequência de 60 Hz.
4. O sistema de geração própria para atendimento às situações emergenciais, composto de grupo motor-gerador, em nenhuma hipótese poderá operar em regime permanente de paralelismo com o sistema de fornecimento da concessionária.

Assinale a alternativa correta.

- a) Somente a afirmativa 4 é verdadeira.
 b) Somente a afirmativa 3 é verdadeira.
 *c) Somente as afirmativas 1, 3 e 4 são verdadeiras.
 d) Somente as afirmativas 1, 2 e 3 são verdadeiras.
 e) As afirmativas 1, 2, 3 e 4 são verdadeiras.

QUESTÃO DISCURSIVA 01**O fato a seguir ocorreu num município do interior do Paraná.**

Tudo começou pela manhã, quando uma velha vaca caiu na fossa de um terreno baldio, no Jardim das Torres, um dos bairros mais miseráveis do município. O animal foi resgatado pelo Corpo de Bombeiros, mas não resistiu e morreu. A dona da vaca, a aposentada L. L. O., 83 anos, pediu ajuda da prefeitura para enterrar o bovino.

Assim que os funcionários municipais acabaram o serviço, por volta de 15 horas, um grupo de homens, mulheres e crianças chegou ao local e passou a desenterrar a carcaça com pás e enxadas. O plano era desossar o animal e dividir a carne em partes iguais.

O grupo estava quase conseguindo retirar a carcaça da terra quando a dona da vaca notou a movimentação e chamou a polícia militar. Segundo a aposentada, o bicho era de estimação. “Criei desde bezerrinho e não quero que ela vire comida de ninguém”, justificou.

Com a chegada da polícia, o grupo expressou sua indignação: “Faz mais de uma semana que só como quiabo e mandioca”, reclamou o catador de papel S. L. C., 26 anos, que esperava levar carne para casa. Decepcionado, o pedreiro J. A. S., 30 anos, disse que tem onze pessoas na família e, por ser muito pobre, é difícil alimentar todos.

Supondo que você seja a autoridade competente para decidir o destino da vaca morta, escreva um texto em língua padrão de no mínimo 10 e no máximo 15 linhas, emitindo um parecer sobre qual deve ser o procedimento nesse caso: a vaca deve ser enterrada, atendendo o desejo da dona, ou devem ser atendidos os propósitos dos moradores que querem aproveitar o animal como alimento?

Observações:

- O parecer deve apresentar as razões em que você se baseou para tomar a decisão.
- O parecer deve poder ser lido independentemente do texto acima, ou seja, as informações principais devem ser retomadas no parecer, mas não copiadas literalmente.

Limite mínimo

